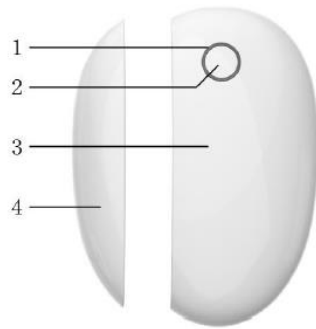


German

Gebrauchsanleitung Tür- und Fenstersensor GS320

1. Illustration

1. LED
2. Knopf
3. Hauptteil
4. Magnet
5. Batterie

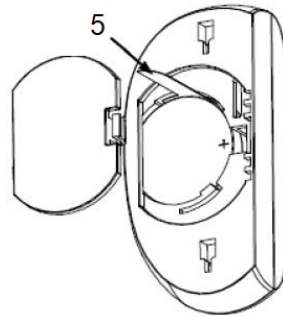


French

Mode d'emploi du détecteur d'ouverture de porte et fenêtre GS320

1. Illustration

1. LED
2. Bouton
3. Boîtier principal
4. Aimant
5. Pile

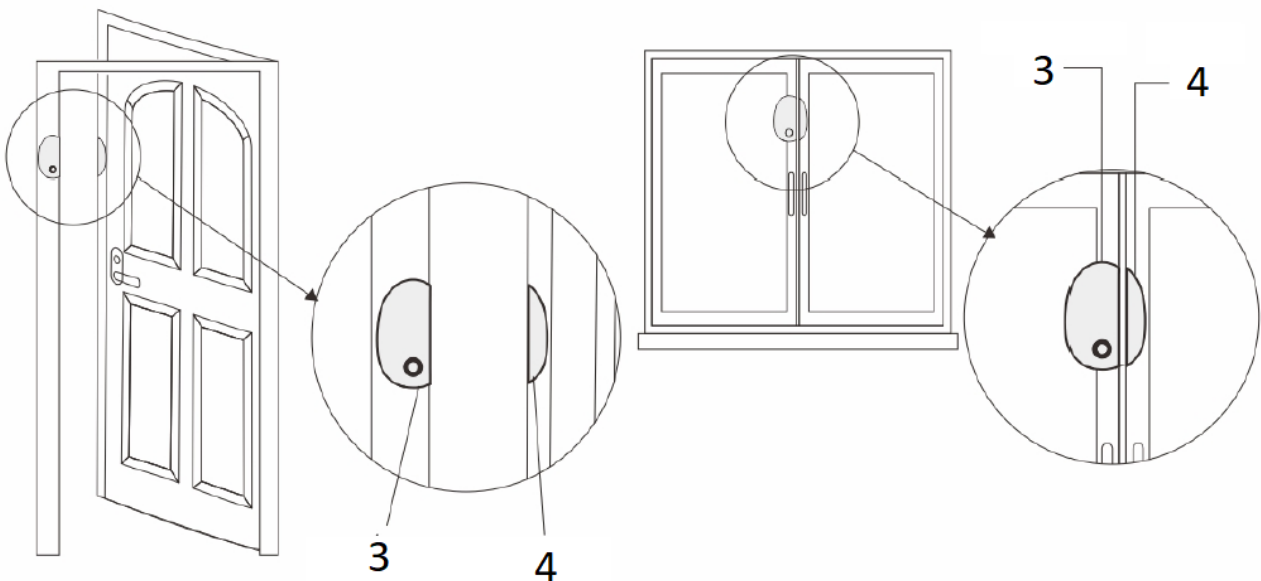


2. Installationshinweise

1. Hauptteil und Magnet werden an Tür/Fenster geklebt
2. Distanz zwischen Hauptteil und Magnet soll <math>< 8\text{mm}</math> sein
3. Achten Sie auf gleiche Höhe der beiden Teile
- 4.

2. Instructions de montage

1. Le boîtier principal et l'aimant se collent sur la porte ou la fenêtre
2. La distance entre le boîtier principal et l'aimant doit être inférieure à 8 mm
3. Veillez à monter les deux éléments à la même hauteur



German	French
<p>3. Inbetriebnahme</p> <ol style="list-style-type: none"> 1. Entfernen Sie den Schutzfilm der Batterie 2. Installieren Sie die Gratis-App auf Ihr Smartphone (siehe «App-Anleitung SmartHome.pdf» auf www.mentrex.ch). 3. Wählen Sie «Gerät hinzufügen» in der App 4. Drücken Sie den Knopf 3 Mal schnell, das Gerät wird nun in der App angezeigt 5. Wählen Sie in der App unter «Szenarien» die Alarmbedingungen aus 	<p>Mise en fonction</p> <ol style="list-style-type: none"> 1. Enlevez le film protecteur de la pile 2. Installez l'application gratuite sur votre Smartphone (voir «guide de l'application SmartHome.pdf» sur www.mentrex.ch). 3. Choisissez «ajouter équipement » dans l'application 4. Appuyez 3 fois rapidement sur le bouton, l'appareil est maintenant visible dans l'application 5. Choisissez dans le mode «Scènes» les modèles de scénario
<p>4. Technische Spezifikationen</p>	<p>4. Spécifications techniques</p>
<p>Stromversorgung: DC3V, (wechselbare Batterie CR2450)</p>	<p>Alimentation: DC3V, (pile remplaçable CR2450)</p>
<p>Frequenz: 868MHz</p>	<p>Fréquence : 868MHz</p>
<p>Signalreichweite: 80m im Freien</p>	<p>Portée du signal: 80m à l'extérieur</p>
<p>App: Android/ iOS</p>	<p>App: Android/ iOS</p>
<p>Temperatur: 0°bis 55°C</p>	<p>Température: De 0° à 55°C</p>
<p>Feuchtigkeit: ≤90% rel. Feuchte</p>	<p>Humidité: ≤90% humidité rel.</p>
<p>Gewicht: Ca 35g</p>	<p>Poids: Env. 35g</p>
<p>Grösse: Hauptteil: 68x34x22mm Magnet: 62x13x22mm</p>	<p>Dimensions: Boitier principal: 68x34x22mm Aimant: 62x13x22mm</p>
<p>5. Hinweis: Technische Änderungen und Druckfehler vorbehalten. Die Betriebsanleitung darf ohne schriftliche Zustimmung der Mentrex AG weder ganz noch teilweise in irgendeiner Form reproduziert, übertragen, vervielfältigt oder in eine andere Sprache übersetzt werden.</p>	<p>5.Remarque: Sous réserve de modifications techniques et erreurs d'impression. Le mode d'emploi ne peut être reproduit, transmis, dupliqué ou traduit dans une autre langue, en tout ou en partie, sans l'autorisation écrite de Mentrex AG.</p>